



4MX692 TL5 faceted reflectors 4MX693 TL5 faceted reflector optics

Maxos TL5 Фацетные отражатели и оптика

Facetted reflectors for TL5 give shops and offices a high-class appearance. They are made of steel, with a white or silver finish, and are available for electrical units holding 1 or 2 TL5 lamps. The facetted reflector can be integrated with a semi-high-gloss (D6) OLC optic of high-quality aluminum and has parabolic side reflectors and parabolic lamellae. There are two versions: medium beam with an integrated white top reflector and narrow beam with an integrated mirror top reflector. Moreover, a prismatic acrylic cover (P) and a white steel louver (L-F) are available. The reflectors do not require the use of tools and are firmly fixed to the electrical units via a simple click-in and must be connected to each other in a light line with additional coupling pieces. End plates for the beginning and end of the light line are available as accessories.

Преимущества

- Stylish, multifunctional performance designed on the basis of in-depth knowledge of end-user needs in retail and industrial environments
- Durable quality and electrical flexibility with a wide range of reflectors and accessories for well designed, cost-effective lighting solutions with minimum energy consumption
- Designed for fast installation, with the possibility of integrating projectors and flexibility in positioning making it the ideal system for use by retailers



asimpleswitch.com

PHILIPS

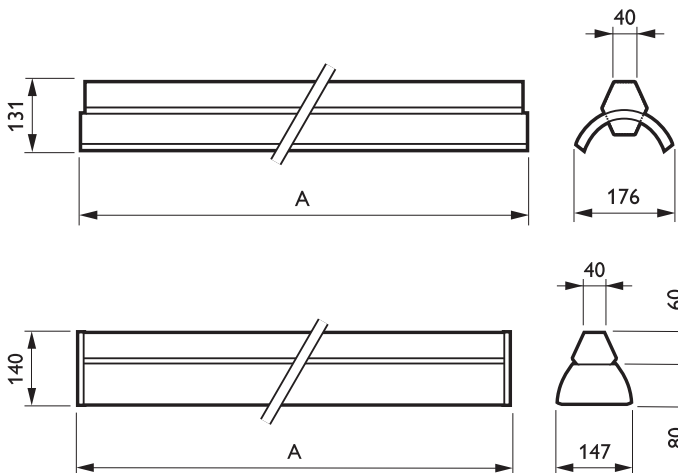
sense and simplicity

Спецификации

- **Тип** 4MX692 (TL5 отражатель)
4MX693 (TL5 решетка / оптика)
- **Подходящий электрический блок** Для версий с 1 и 2 лампами TL5 35, 49, 54 и 80 Вт
- **Материал и светораспределение** Отражатель:
- Стальной, фацетный (F) белый (WH) или серебристый (SI)
Опции для отражателя:
- Стальной, фацетный (F) с зеркальным алюминиевым отражателем, широкий пучок (-VVB)
- Стальной, фацетный (F) с зеркальным алюминиевым отражателем, асимметричный пучок (-A)
Оптика:
- Полужеркальная из высококачественного алюминия (D6), широкий пучок (-VVB)
- Полужеркальная из высококачественного алюминия (D6), узкий пучок (-NB)
Плафон:
- Призматический рассеиватель из полиметилметакрилата (P)
Решетка:
- Стальные ламели, белые (L-F WH)

- **Установка** Крепится на электрическом блоке с помощью защелок
- **Аксессуары** Торцевые крышки для фацетного отражателя (9MX056 EP-F WH/SI), соединительные элементы для фацетных отражателей (9MX056 CP-F WH/SI)
- **Примечания** Отражатели и оптика подходят для 1- и 2-ламповой версий
- **Области применения** Офисы, школы, зоны оплаты товара в магазинах

Чертеж размеров



4MX692

Product	A (Min)	A (Norm)	A (Max)
4MX692 2x49W D-WB		1479	
4MX692 2x49W D-MB		1479	
4MX692 2x54W D-WB		1179	
4MX692 2x54W D-MB		1179	

4MX692 F

Product	A (Min)	A (Norm)	A (Max)
4MX692 1/2x54W F WH		1179	
4MX692 1/2x49W F WH		1479	
4MX692 1/2x54W F-S-D/I WH		1179	
4MX692 1/2x49W F-S-D/I WH		1479	
4MX692 1/2x54W F SI		1179	
4MX692 1/2x49W F SI		1479	
4MX692 1/2x54W F-S-D/I SI		1179	
4MX692 1/2x49W F-S-D/I SI		1479	

Аксессуары



4MX692 2x49W D-WB

Maxos 4MX692 TL5 алюминиевый отражатель с полужеркальной оптикой, возможно узкое, среднее, широкое, асимметричное и двойное асимметричное светораспределение (D-NB/D-MB/D-WB/D-A/D-DA)



4MX692 2x49W D-MB

Maxos 4MX692 TL5 алюминиевый отражатель с полужеркальной оптикой, возможно узкое, среднее, широкое, асимметричное и двойное асимметричное светораспределение (D-NB/D-MB/D-WB/D-A/D-DA)



4MX692 2x54W D-WB

Maxos 4MX692 TL5 алюминиевый отражатель с полужеркальной оптикой, возможно узкое, среднее, широкое, асимметричное и двойное асимметричное светораспределение (D-NB/D-MB/D-WB/D-A/D-DA)



4MX692 2x54W D-MB

Maxos 4MX692 TL5 алюминиевый отражатель с полужеркальной оптикой, возможно узкое, среднее, широкое, асимметричное и двойное асимметричное светораспределение (D-NB/D-MB/D-WB/D-A/D-DA)



4MX693 1/2 54 P

Maxos 4MX692 TL5 aluminum reflector with semi-high-gloss mirror for narrow, medium, wide, asymmetrical or double-asymmetrical-beam light distribution, with white lamellae louver (4MX693 L-D)



4MX693 1/2 49 P

Maxos 4MX692 TL5 aluminum reflector with semi-high-gloss mirror for narrow, medium, wide, asymmetrical or double-asymmetrical-beam light distribution, with white lamellae louver (4MX693 L-D)



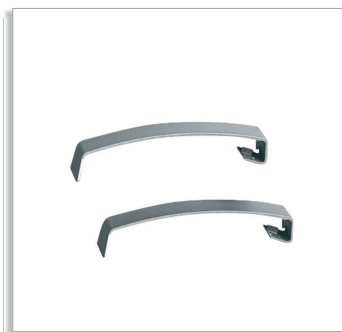
9MX056 EP-F WH

Торцевые крышки для фацетных отражателей Maxos, белые или серебристые



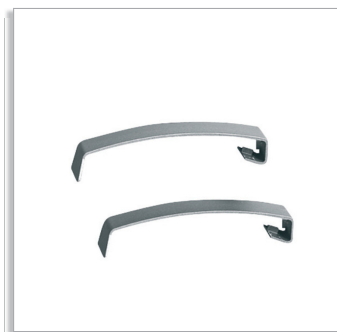
9MX056 EP-F SI

Торцевые крышки для фацетных отражателей Maxos, белые или серебристые



9MX056 CPF WH

Соединительные скобы для фацетных отражателей Maxos, белые или серебристые



9MX056 CPF SI

Соединительные скобы для фацетных отражателей Maxos, белые или серебристые

Аксессуары



4MX692 1/2x54W F WH

Maxos 4MX692 TL5 faceted reflector, also for wide or asymmetric-beam light distribution (F/F-WB/F-A)



4MX692 1/2x49W F WH

Maxos 4MX692 TL5 faceted reflector, also for wide or asymmetric-beam light distribution (F/F-WB/F-A)



4MX692 1/2x54W F-S-D/I WH

Maxos 4MX692 TL5 faceted trapeze reflector with direct/indirect light distribution (F-S-D/I); a version for emergency lighting is also available (F-S-D/I-EL)



4MX692 1/2x49W F-S-D/I WH

Maxos 4MX692 TL5 faceted trapeze reflector with direct/indirect light distribution (F-S-D/I); a version for emergency lighting is also available (F-S-D/I-EL)



4MX692 1/2x54W F SI

Maxos 4MX692 TL5 faceted reflector, also for wide or asymmetric-beam light distribution (F/F-WB/F-A)



4MX692 1/2x49W F SI

Maxos 4MX692 TL5 faceted reflector, also for wide or asymmetric-beam light distribution (F/F-WB/F-A)



4MX692 1/2x54W F-S-D/I SI

Maxos 4MX692 TL5 faceted trapeze reflector with direct/indirect light distribution (F-S-D/I); a version for emergency lighting is also available (F-S-D/I-EL)



4MX692 1/2x49W F-S-D/I SI

Maxos 4MX692 TL5 faceted trapeze reflector with direct/indirect light distribution (F-S-D/I); a version for emergency lighting is also available (F-S-D/I-EL)



4MX693 1/2 54 D6-WB

Maxos 4MX693 TL5 faceted reflector, for wide or asymmetric-beam light distribution with OLC semi-high-gloss high-quality aluminum optic with 3D lamellae (4MX693 D6)



4MX693 1/2 54 D6-NB

Maxos 4MX693 TL5 faceted reflector, for wide or asymmetric-beam light distribution with OLC semi-high-gloss high-quality aluminum optic with 3D lamellae (4MX693 D6)

Аксессуары



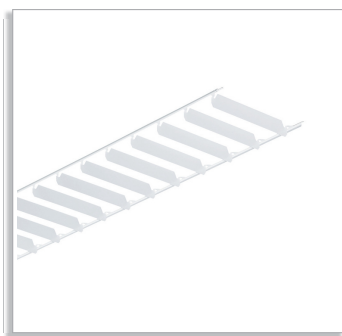
4MX693 1/2 49 D6-WB

Maxos 4MX692 TL5 faceted reflector, for wide or asymmetric-beam light distribution with OLC semi-high-gloss high-quality aluminum optic with 3D lamellae (4MX693 D6)



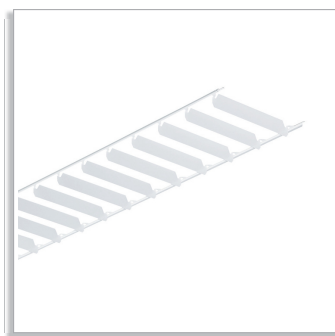
4MX693 1/2 49 D6-NB

Maxos 4MX692 TL5 faceted reflector, for wide or asymmetric-beam light distribution with OLC semi-high-gloss high-quality aluminum optic with 3D lamellae (4MX693 D6)



4MX693 1/2 54 L-F WH

Maxos 4MX692 TL5 faceted reflector, for narrow or wide-beam light distribution, with a lamellae louver for faceted reflector (4MX693 L)



4MX693 1/2 49 L-F WH

Maxos 4MX692 TL5 faceted reflector, for narrow or wide-beam light distribution, with a lamellae louver for faceted reflector (4MX693 L)

Сравните таблицы

Код заказа	Код семейства продукции	Оптическая система	Число ламп	Мощность лампы	Цвет	IP код
236404 99	4MX692	No	2	49	ALU	IP20
236411 99	4MX692	No	2	49	ALU	IP20
236428 99	4MX692	No	2	54	ALU	IP20
236435 99	4MX692	No	2	54	ALU	IP20
599813 99	4MX692	No	1/2	54	WH	IP20
599820 99	4MX692	No	1/2	49	WH	IP20
599837 99	4MX692	No	1/2	54	SI	IP20
599844 99	4MX692	No	1/2	49	SI	IP20
584178 99	4MX692	No	1/2	54	WH	IP20
584154 99	4MX692	No	1/2	49	WH	IP20
584185 99	4MX692	No	1/2	54	SI	IP20
584192 99	4MX692	No	1/2	49	SI	IP20
198986 00	4MX693	D6-WB	1/2	54	-	-
198993 00	4MX693	D6-NB	1/2	54	-	-
199006 00	4MX693	D6-WB	1/2	49	-	-
199013 00	4MX693	D6-NB	1/2	49	-	-

Код заказа	Код семейства продукции	Оптическая система	Число ламп	Мощность лампы	Цвет	IP код
600007 00	4MX693	-	1/2	54	-	-
599776 00	4MX693	-	1/2	49	-	-
599851 99	4MX693	L-F	1/2	54	WH	-
599806 99	4MX693	L-F	1/2	49	WH	-
552849 00	9MX056	-	-	-	WH	-
552856 00	9MX056	-	-	-	SI	-
554416 00	9MX056	-	-	-	WH	-
554430 00	9MX056	-	-	-	SI	-



© 2010 Koninklijke Philips Electronics N.V.
Все права защищены

Спецификации могут меняться без предупреждения. Торговые марки являются собственностью Koninklijke Philips Electronics N.V. или их соответствующих владельцев

www.philips.com/lighting

2010, Декабрь 15
Данные для изменения